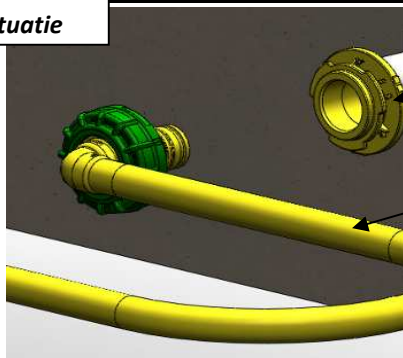


**Eind situatie**

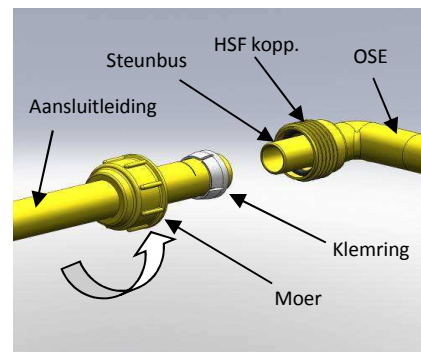


Renovatie kopp. of Geveldoorvoer element

OSE

Het demonteren van de Ontspanningslus (OSE) van een Renovatie koppeling of een Geveldoorvoer-element.

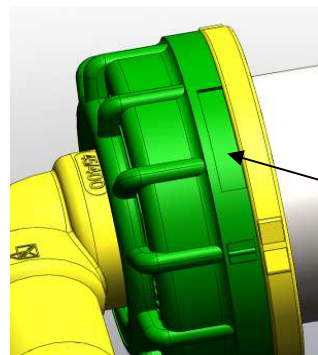
**1**



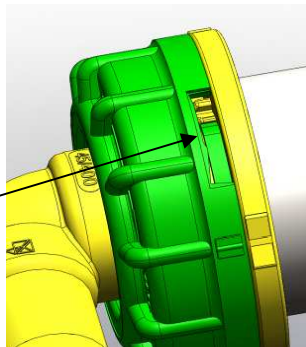
**Sluit het gas af**

- Maak de HSF koppeling los door de Moer linksom te draaien, en de aansluitleiding met de klemring uit de koppeling te trekken. (zie hiervoor ook MI 1071)
- Voorkom vervuiling in en aan de koppeling
- Vervang de Aansluitleiding of indien mogelijk kort de aansluitleiding zo in dat er geen beschadigde of vervuilde oppervlakte aanwezig zijn om een nieuwe aansluiting te kunnen maken.
- Verwijder de (gele) Moer

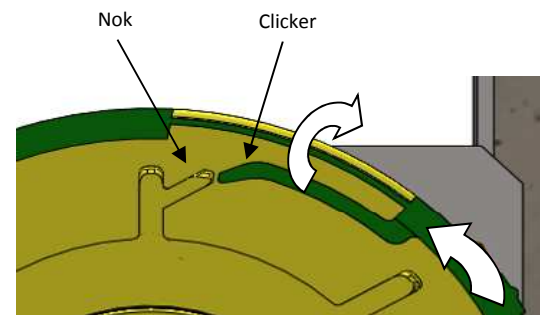
**2**



Doorbreek de 3 lippen van de (groene) Moer.

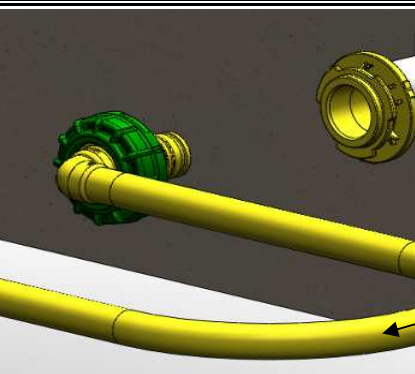


**3**



- 3x Clickers uitbreken, of achter de nokken buigen
- (groene)Moer linksom losdraaien

**4**



- Trek, licht draaiend, de Ontspanningslus (OSE) uit de Renovatie kopp. of het Geveldoorvoer element
- Schuif de uitgebroken (groene)Moer van de OSE af.

OSE

**5**

Ter overweging:

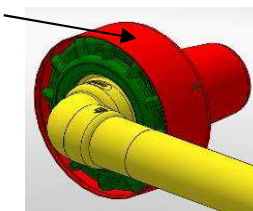
Voor (her)installatie OSE:

- Zorg ervoor dat alle verbindingdelen vrij zijn van beschadigingen en vuil.
- Schuif de nieuwe Moer over de OSE tot aan de Insteeknie. en bevestig de Beschermkap.
- Monteer de OSE volgens de geldende montagevoorschriften

Voor toepassing nieuwe OSE

- Monteer de nieuwe OSE volgens de geldende montagevoorschriften

Beschermkap



Indien u vragen en/of opmerkingen heeft over het product of onze handleiding dan kunt u deze doorgeven via: [info@hsfbv.nl](mailto:info@hsfbv.nl)